



Система комбинированной  
обработки воды плавательного  
бассейна озоном и УФ-  
излучением

**XENOZONE SCOUT DUO-100**

Паспорт и руководство по эксплуатации

**EAC**

## Содержание

Введение .....	3
1. Общие сведения .....	3
1.1. Сведения о производителе .....	3
2. Технические характеристики .....	4
2.1. Внешний вид и габаритные размеры .....	4
2.2. Технические характеристики .....	4
3. Состав оборудования системы .....	6
3.1. Компоновка устройств в составе системы XENOZONE SCOUT DUO .....	6
4. Описание устройств в составе системы .....	7
4.1. Генератор озона с УФ-активацией .....	7
4.2. Повысительный насос .....	12
4.3. Датчик протока .....	13
4.4. Устройство подачи озона в воду (трубка «Вентури») .....	14
4.5. Обратный клапан газовой магистрали .....	14
4.6. Статический миксер д. 50 мм .....	15
4.7. Автоматический клапан-газоотводчик .....	15
4.8. Деструктор остаточного озона .....	16
5. Использование по назначению .....	17
5.1. Описание работы .....	17
5.2. Требования к качеству подпиточной воды .....	17
5.3. Условия эксплуатации .....	18
5.4. Меры безопасности .....	20
6. Общие указания по монтажу .....	21
6.1. Схема подключения XENOZONE SCOUT DUO в систему водоподготовки .....	21
6.2. Запуск оборудования .....	24
6.3. Аварийные ситуации .....	25
6.4. Основные неисправности и пути их устранения .....	25
7. Техническое обслуживание .....	27
7.1. Замена УФ-ламп .....	27
7.2. Демонтаж УФ-ламп .....	28
7.1. Монтаж УФ-лампы .....	31
7.2. Замена кварцевых чехлов .....	33
7.3. Очистка кварцевых чехлов .....	36
7.4. Замена уплотнений клапана газоотводчика .....	36
7.5. Очистка разрядной камеры и электрода озонатора .....	37
8. Транспортировка и хранение .....	37
9. Утилизация и требования безопасности при утилизации .....	38
10. Гарантии изготовителя .....	38
11. Комплект поставки .....	39
12. Свидетельство о приемке .....	40

## Введение

Настоящее руководство по эксплуатации предназначено для подготовки персонала, занимающегося эксплуатацией систем XENOZONE SCOUT DUO (далее Системы SCOUT DUO), и состоит из технического описания конструкции и работы Систем, указаний по их техническому обслуживанию в процессе эксплуатации, хранения, транспортирования, утилизации, монтажа и ремонта.

К эксплуатации и техническому обслуживанию Систем допускается квалифицированный персонал, изучивший эксплуатационную документацию, в том числе настоящее руководство, устройство установки, действующие нормативные документы и инструкции, обученный и аттестованный в установленном порядке, прошедший инструктаж по технике безопасности и пожарной безопасности.

## 1. Общие сведения

Система XENOZONE SCOUT DUO предназначена для комбинированной обработки воды плавательных бассейнов озоном и ультрафиолетовым излучением.

Обеспечивает обеззараживание воды и удаление органических примесей, в том числе хлорорганических соединений и хлораминов (при сочетании с хлорированием), устраняет неприятные запахи.

Комплектация системы на стойке:

- Генератор озона с УФ-активацией
- Повысительный насос
- Датчик протока
- Устройство подачи озона в воду (трубка «Вентури»)
- Обратный клапан газовой магистрали
- Статический миксер
- Деструктор остаточного озона
- Автоматический клапан-газоотводчик
- Шкаф управления

Система изготовлена в соответствии с ТУ 28.29.12-002-18051127-2016

Внимание! Изготовитель оставляет за собой право вносить в конструкцию Системы усовершенствования без отражения их в паспорте.

### 1.1. Сведения о производителе

Изготовитель: ООО Инженерно-технический центр «Комплексные исследования»

Юридический адрес: 108840, г. Москва, г. Троицк, ул. Физическая, д. 11, к. 1, пом. 1/400

Почтовый адрес: 108840 г. Москва, г. Троицк, а/я 1790

Тел./факс: +7 (495) 777-71-96, 850-13-15

Сайт: [www.xenozone.ru](http://www.xenozone.ru)

Электронная почта: [info@xenozone.ru](mailto:info@xenozone.ru)

## 2. Технические характеристики

Корпус озонатора выполнен из коррозионноустойчивой стали марки 12Х18Н10Т.

### 2.1. Внешний вид и габаритные размеры



	<b>XENOZONE SCOUT DUO-100</b>
<b>Потребляемая мощность, Вт</b>	1520
<b>Габаритные размеры, ВхШхГ мм</b>	1680x600x480
<b>Общий вес, кг</b>	≈50 кг

### 2.2. Технические характеристики

Технические характеристики генератора озона в составе системы XENOZONE SCOUT DUO-100 соответствуют данным, представленным в таблице.

<b>Наименование параметра</b>	<b>Значение</b>
Макс. производительность по озону	4 г озона/час
Количество электродов	2 шт.
Потребляемая мощность озонатора	260 Вт
Срок службы	5 лет
Замена электрода	45 000 ч
Тип генератора	электроразрядный
Тип УФ лампы	LightTech 55W T8
Газ	воздух

**Основные энергетические характеристики системы XENOZONE SCOUT DUO-100**

Наименование	Количество	Потребляемая мощность, кВт	Итого, кВт
Генератор озона с УФ стерилизатором	1	0,13	0,26
УФ лампа	1	0,06	0,06
Повысительный насос	1	1,2	1,2
			<b>1,52 кВт</b>

Напряжение питающей системы 230В.

Расход обрабатываемой воды через систему эжекции – до 6 м3/час.

**2.2.1. Показатели надежности**

Назначенный срок службы – 10 лет.

Средний ресурс между капитальными ремонтами – не менее 3 лет.

Наработка на отказ – не менее 9000 часов (определяется сроком службы УФ-ламп).

Средняя наработка на отказ элементов гидродинамического тракта (исключая УФ-лампы) – не менее 40 000 часов.

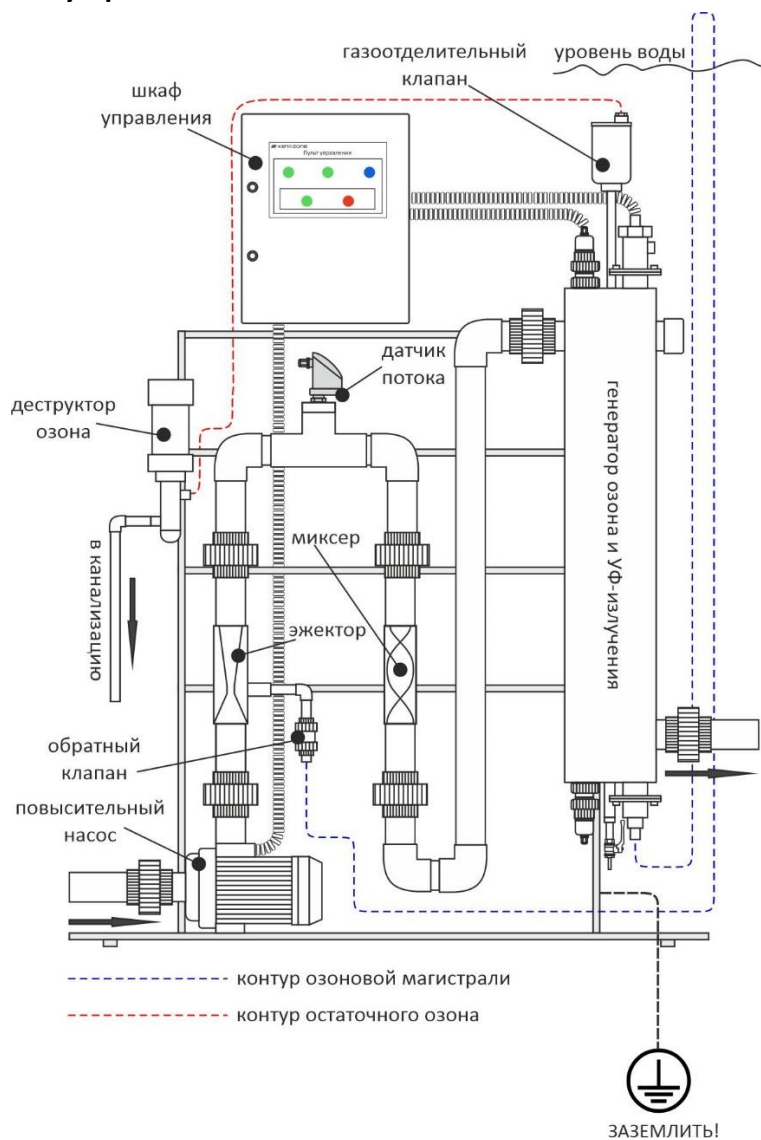
Срок сохраняемости – не менее 1,5 лет.

### 3. Состав оборудования системы

Перечень устройств, входящих в состав системы XENOZONE SCOUT DUO-100, приведен в таблице.

Наименование изделия	Модель	Ед. изм.	Кол-во	Примечание
Генератор озона с УФ-активацией	XENOZONE XOZ-UV	шт.	1	
Повысительный насос	CDXM 90/10	шт.	1	
Датчик протока	ДР-П-50-20	шт.	1	
Устройство подачи озона в воду (трубка «Вентури»)	XENOZONE	шт.	1	
Обратный клапан газовой магистрали	SMC	шт.	1	
Статический миксер д.50мм	XENOZONE	шт.	1	
Деструктор остаточного озона	XENOZONE	шт.	1	
Автоматический клапан-газоотводчик	KAT12	шт.	1	Устанавливается на генератор озона
Шкаф управления	XENOZONE	шт.	1	
Источник питания озонатора	XENOZONE	шт.	1	В составе шкафа управления

#### 3.1. Компоновка устройств в составе системы XENOZONE SCOUT DUO



## 4. Описание устройств в составе системы

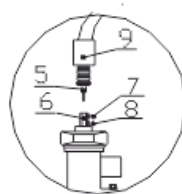
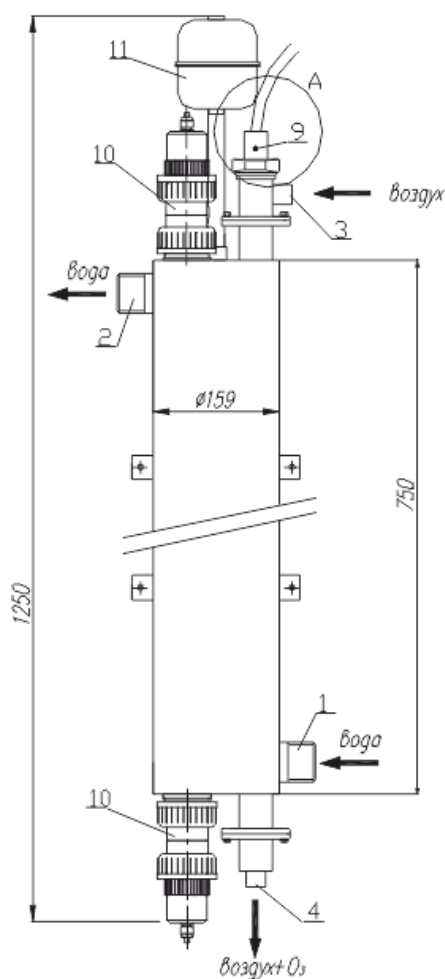
### 4.1. Генератор озона с УФ-активацией

Корпус озонатора разделен на две камеры, предназначенные для 1) выработки озона из воздуха генератором газоразрядного типа и 2) последующей обработки воды с растворенной в ней озонозооной смесью УФ излучением.

#### Технические характеристики генератора озона XENOZONE XOZ-UV

Наименование параметра	Значение
Производительность по озону	4 г озона/час
Кол-во электроразрядных камер	2 шт.
Потребляемая электрическая мощность	260 Вт
Срок службы генератора	45 000 ч (до замены электрода)
Тип генератора	электроразрядный
Газ	воздух
Мощность УФ лампы	60 Вт

#### Внешний вид и габаритные размеры генератора озона XENOZONE XOZ-UV



Вид А

1, 2 – патрубки входа/выхода воды  
(наружная резьба G1 1/2")

3 – патрубок входа воздуха  
(внутренняя резьба G 1/2")

4 – патрубок выхода  
озонозооной смеси (внутренняя  
резьба G 0,5")

5 – наконечник высоковольтного  
ввода кабеля питания озонатора,

6 – клеммник,

7,8 – зажимные винты,

9 – изолирующий колпачок,

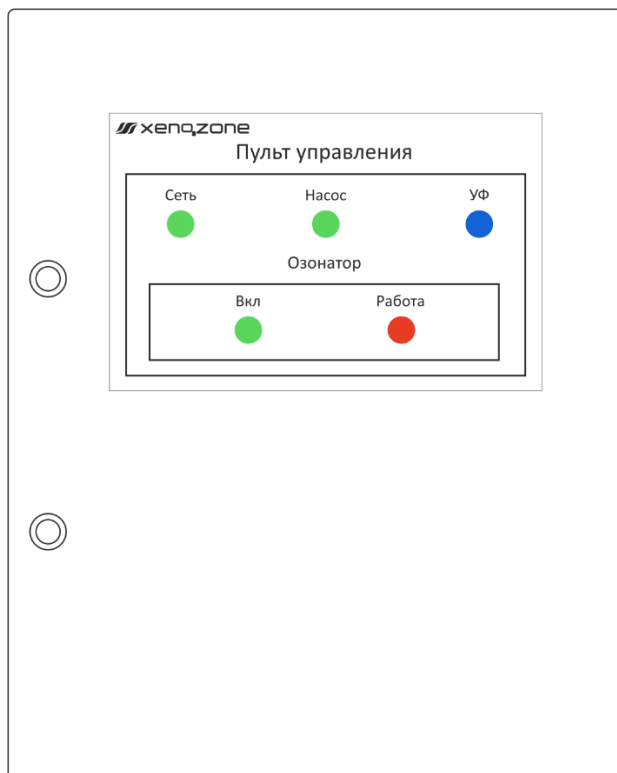
10 – патроны крепежа ртутной  
лампы,

11 – автоматический клапан-  
газоотводчик

## 4.2. Шкаф управления

Шкаф управления предназначен для управления процессом обеззараживания воды в бассейне. Габаритные размеры шкафа управления (ВхШхГ) - 500х400х200.

Внешний вид передней панели шкафа управления представлен на рисунке.

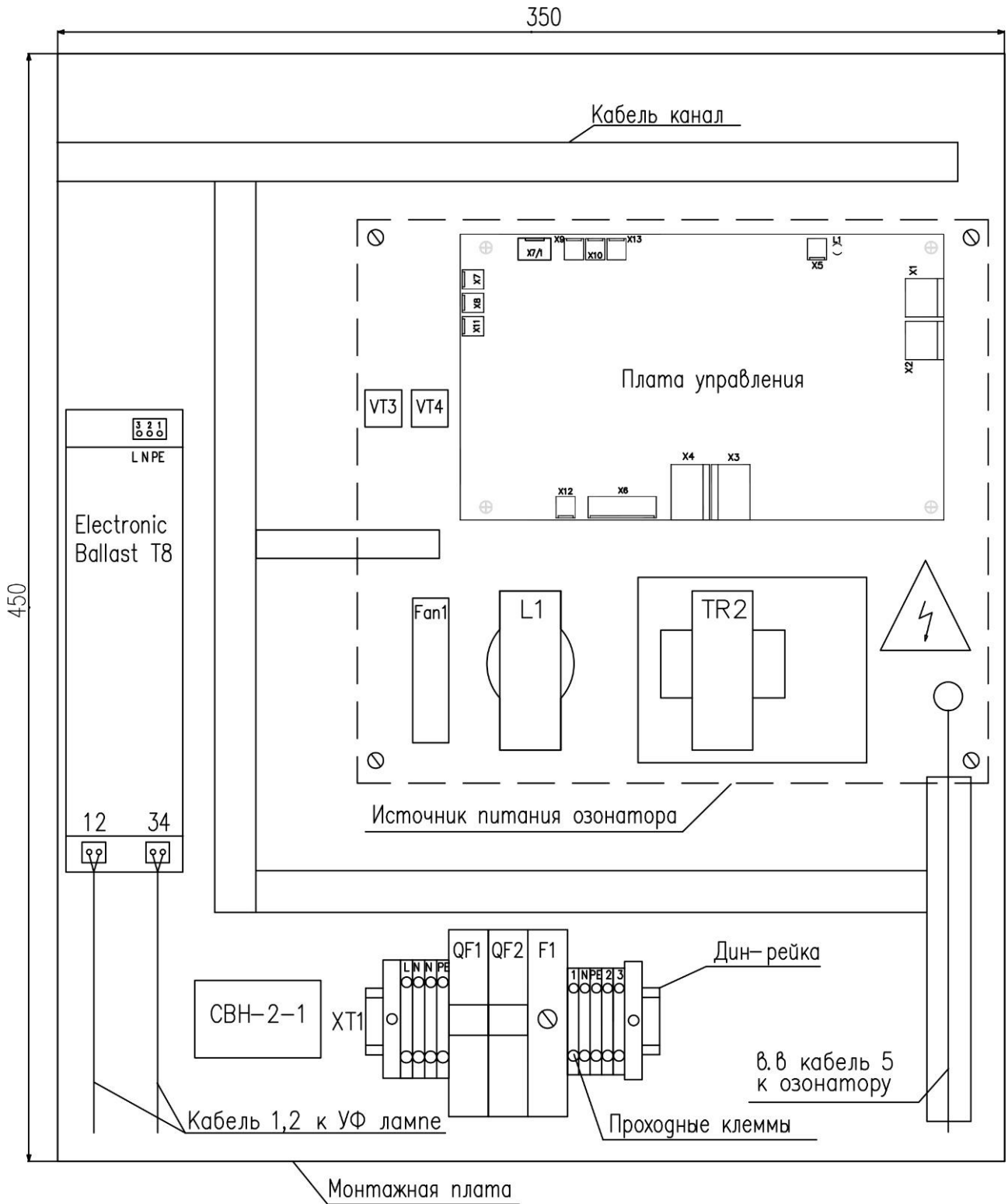


### 4.2.1. Назначение органов управления и индикации на дверце шкафа управления

Наименование органов индикации и управления	Назначение
Лампа <b>СЕТЬ</b> (HL1)	индикация включения однофазного напряжения 230VAC
Лампа <b>НАСОС</b> (HL2)	индикация включения насоса M1
Лампа <b>УФ</b> (HL3)	индикация включения УФ-лампы
Лампа <b>РАБОТА</b> (HL4)	индикация работы озонатора
Кнопка <b>ВКЛ</b> (SW1)	Кнопка запуска озонатора



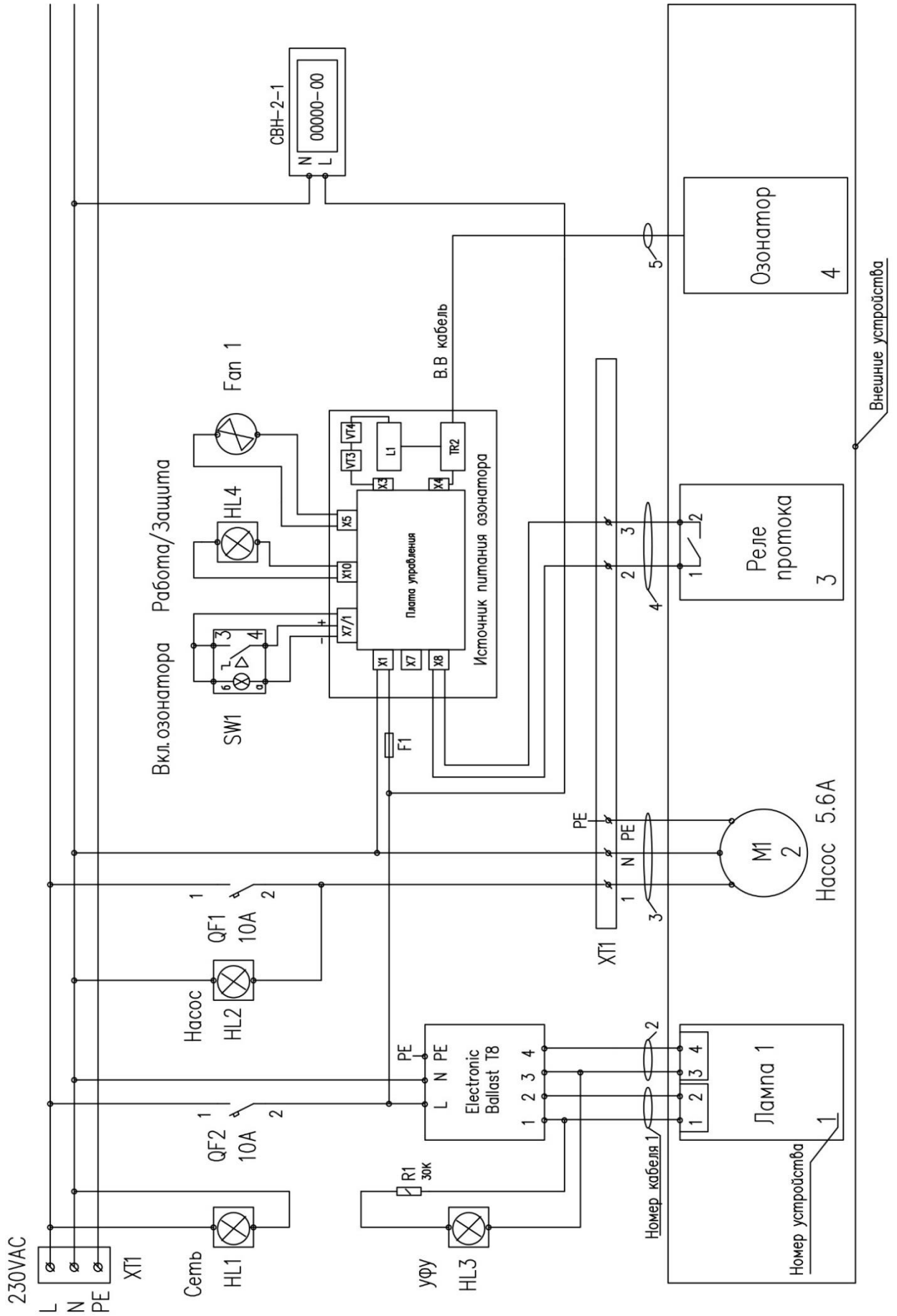
4.2.2. Расположение устройств в шкафу управления



#### 4.2.3. Назначение устройств внутри шкафа управления

Наименование устройства	Назначение
Автоматический выключатель <b>QF1</b>	включение насоса M1
Автоматический выключатель <b>QF2</b>	включение УФ-лампы, подача электропитания к озонатору
Счетчик времени <b>СВН-2</b>	счетчик времени наработки УФ-лампы
Электронный балласт <b>T8</b>	устройство питания УФ-лампы
Вентилятор <b>Fan 1</b>	охлаждение устройств внутри шкафа управления
Предохранитель <b>F1</b>	защита источника питания озонатора

4.2.4. Принципиальная электрическая схема



#### 4.2.5. Счетчик времени наработки

Предназначен для учета времени работы УФ ламп.



Счетчик ведет счет времени наработки с момента включения питания и до момента его выключения.

#### **Основные технические характеристики WTM-01**

Наименование	Значение
Диапазон напряжения питания АС, В	80-260
Диапазон частота АС, Гц	35..100
Потребляемая мощность АС, ВА, не более	1
Погрешность отсчета времени, %, не более	1
Максимальная суммарная наработка до, ч	99999
Учет количества пусков до	99999
Срок хранения информации при отключенном питании	неограничено
Рабочее положение в пространстве	произвольное
Температура окружающего воздуха, °С	-40...+55
Температура хранения, °С	-40...+70
Относительная влажность воздуха (при температуре +25 °С и ниже), не более, %	80
Атмосферное давление, кПа	84..100
Степень защиты корпуса	IP20
Масса, не более, г	80
Габаритные размеры, мм	18x95x67

**ВНИМАНИЕ!!!** После замены лампы необходимо внести значение счетчика УФ-лампы в журнал замены ламп.

#### 4.3. Повысительный насос

Повысительный насос CDX 90/10 предназначен для обеспечения правильной работы эжектора.

##### Технические характеристики насоса CDX 90/10

Наименование параметра	Показатель
Максимальная производительность, м <sup>3</sup> /ч	6
Максимальный напор, м	32
Мощность, кВт	1,2



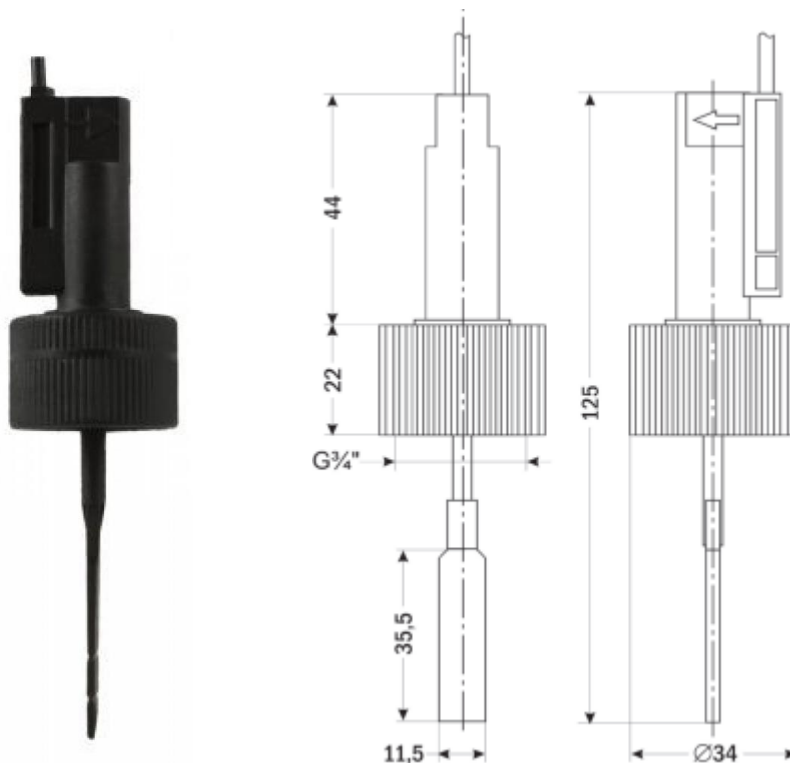
Внешний вид повысительного насоса CDX 90/10

#### 4.4. Датчик протока

Датчик-реле потока ДР-П-50-20 предназначен для контроля потока воды в трубопроводе.

Прибор применяется для определения наличия или отсутствия потока жидкости и управления исполнительным механизмом в различных системах автоматики, например, для защиты насосов от «сухого» хода, в цепях аварийно-предупредительной сигнализации.

В зависимости от наличия или отсутствия потока в трубе происходит срабатывание датчика-реле, которое приводит к замыканию либо размыканию контактов в цепи.



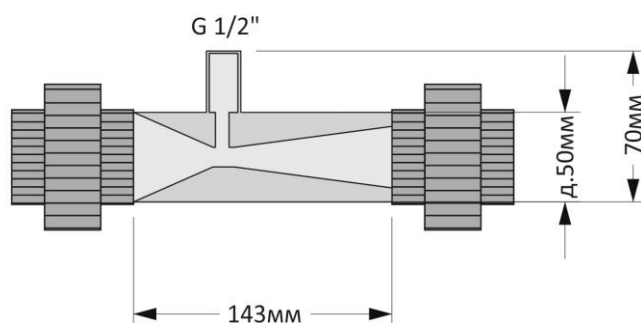
### Технические характеристики

Параметр	Значение
Рабочая среда	Воздух, вода и неагрессивные жидкости
Мак давление рабочей среды, МПа	1,2
Температура эксплуатации, °С	-20...+90
Мин скорость потока для срабатывания, л/мин	1,5
Коммутируемая мощность, Вт	10
Мак коммутируемый ток, А	1 (при =24 В)
Мак коммутируемое напряжение, В	=110
Длина провода, мм	990
Материал штуцера	Пластик
Резьба внутренняя	G $\frac{3}{4}$ "
Степень защиты	IP65
Габаритные размеры, мм	∅ 34x125
Вес, г	44

#### 4.5. Устройство подачи озона в воду (трубка «Вентури»)

Предназначено для подачи озона в водную магистраль. Проходя через эжектор, насыщенная озонем вода подается в статический миксер, где происходит эффективное растворение озона.

Расчетная пропускная способность - 4 м<sup>3</sup>/час. Забор воздуха при этом потоке составляет до 1200 л/час. Трубка изготовлена из материала ПВХ.



Внешний вид и габаритные размеры трубки «Вентури»

#### 4.6. Обратный клапан газовой магистрали

Обратный клапан Comer CVD10 d.20 предназначен для предотвращения попадания воды в генератор озона.

Материал корпуса – термостойкий ПВХ;

Расчитан на рабочую среду давлением до 16 атмосфер;

Повышенная устойчивость к окислению и химическим среде;

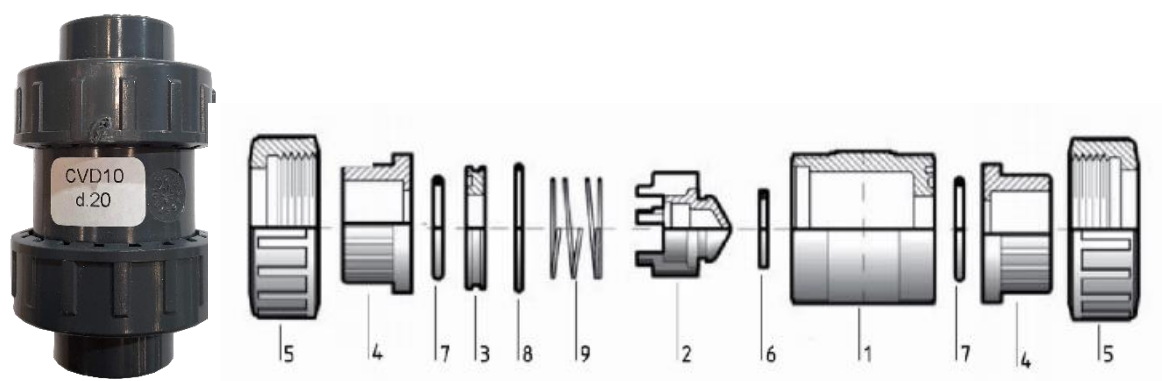
Используется в диапазоне температур подаваемой жидкости от +1 до +45 °С;

Не подвергается электролитической коррозии;

Подлежит ремонту.

### Технические характеристики шарового обратного клапана

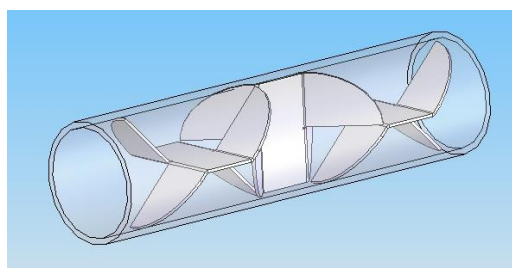
Позиция	Компоненты	Шт.	Материал
1	Корпус	1	ПВХ
2	Затвор	1	ПВХ
3	Опора	1	ПВХ
4	Хомут	2	ПВХ
5	Гайка	2	ПВХ
6	Прокладка	1	FPM
7	Уплотнительное кольцо корпуса	2	FPM
8	Уплотнительное кольцо опоры	1	FPM
9	Пружина	1	Нержавеющая сталь



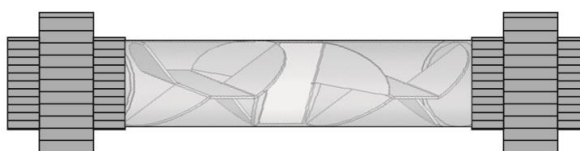
#### 4.7. Статический миксер д. 50 мм

Статический миксер д.50мм предназначен для наилучшего перемешивания и растворения озона в воде. Располагается на стойке озонатора на разъёмных муфтах.

Материал изготовления: ПВХ



Внутреннее устройство статического миксера



Внешний вид статического миксера д. 50 мм

#### 4.8. Автоматический клапан-газоотводчик

Компактный стандартный клапан-газоотводчик КАТ12 постоянного действия служит для автоматического удаления газов из жидкостных систем в процессе их работы. Применяется для чистой воды. Изготовлен из нержавеющей стали (CrNiMo), уплотнения FPM. Управляется

поплавковым механизмом, который закрывает клапан при повышении уровня жидкости и открывается при его понижении. Внешний вид клапана представлен на рисунке. Подсоединение сверху G 1/2" HP, снизу G 1/2" BP.

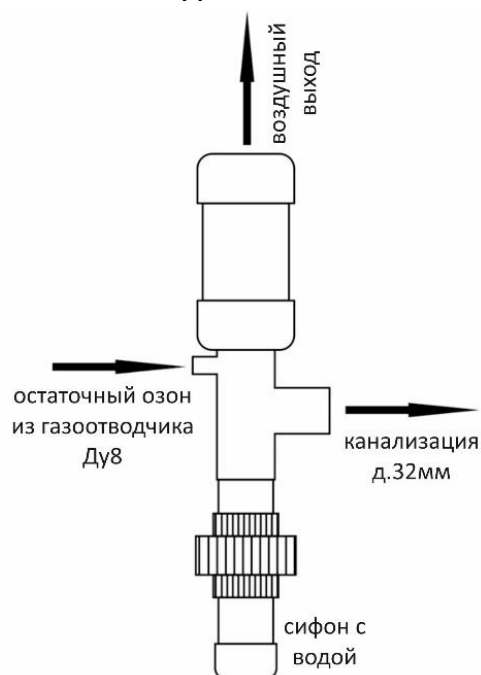


Внешний вид автоматического клапана-газоотводчика KAT12

#### 4.9. Деструктор остаточного озона

Деструктор предназначен для разложения нерастворившегося в воде озона на кислород. В качестве катализатора используется уголь активированный NWC 12x40.

**ВНИМАНИЕ! В СИФОНЕ ДЕСТРУКТОРА ВСЕГДА ДОЛЖНА НАХОДИТЬСЯ ВОДА!  
ПРОВЕРЯЙТЕ НАЛИЧИЕ ВОДЫ 1 РАЗ В 2 НЕДЕЛИ.**



**ВНИМАНИЕ! Дренажное отверстие сифона (сброс в канализацию) соединить с безнапорной канализацией с разрывом струи, чтобы обеспечить беспрепятственный самотечный излив.**



## 5. Использование по назначению

### 5.1. Описание работы

Система встраивается в байпас основной магистрали фильтрации после теплообменников. Забор воды на систему происходит с помощью повысительного насоса, который создает необходимое давления для эжектора (трубки «Вентури»).

Основной элемент системы - генератор озона и УФ-излучения. Корпус генератора разделен на два независимых контура - воздушный и водный. В воздушном контуре разрядный электрод генерирует озон. В водном контуре УФ-лампа обрабатывает воду бактерицидным УФ-излучением 254 нм.

Озон из воздушного контура через трубку «Вентури» подается в статический миксер для растворения. Нерастворившийся в воде озон через клапан-газоотводчик выводится в деструктор. После этого насыщенная озоном вода поступает в водный контур генератора. В водном контуре вода попадает в зону УФ-излучения и получает дополнительную бактерицидную обработку. Под воздействием УФ-излучения озон трансформируется в гидроксильные радикалы  $\text{OH}^*$ , которые быстро и эффективно окисляют микробиологические и органические примеси (в том числе хлорамины).

Таким образом, вода последовательно проходит три стадии обработки - озоном, УФ-излучением и  $\text{OH}^*$ -радикалами. После водного контура чистая вода возвращается в основную магистраль и далее в чашу бассейна.

### 5.2. Требования к качеству подпиточной воды

**ВНИМАНИЕ!** Согласно нормативным требованиям заполнение и подпитка бассейна должны быть обеспечены водой только питьевого качества (п. 4.3.2 а, ГОСТ Р 53491.1, п. 10.1.1. СП 310.1325800). Воду, используемую для заполнения, следует предварительно очищать, если в ней превышены следующие показатели:

цветность	15°;
жесткость общая	7,0 мг-экв/л;
железо	0,3 мг/л;
марганец	0,1 мг/л;
аммоний	2,0 мг/л;
полифосфат остаточный как $(\text{PO}_4)^{3-}$	3,5 мг/л.

В частных бассейнах, наполнение и подпитка которых осуществляется из источников нецентрализованного водоснабжения, где качество воды может не соответствовать приведенным выше требованиям, при первом наполнении и запуске системы водоподготовки рекомендуется проводить процедуру предварительного хлорирования. Это позволит медленно окислить присутствующие в воде примеси и избежать резкого выпадения солей металлов на поверхности чаши.

Процедура и последовательность действий приведены в ГОСТ Р 53491.2 Приложение Ж (Требования к организации и проведению первоначального заполнения бассейна, к запуску систем циркуляции и водоподготовки):

Ж.1.1. ...в ванну уже с первыми порциями воды следует добавлять хлорсодержащий реагент из расчета того, чтобы к окончанию заполнения его концентрация в воде составляла не менее 2 г/м<sup>3</sup> по активному хлору.

Ж.1.2. Уровень pH воды в процессе заполнения следует поддерживать в интервале 7,2-7,6, а для эффективной очистки воды следует добавлять коагулянт (флокулянт) из расчета 2-5 мл/м<sup>3</sup> воды в ванне (в зависимости от мутности и цветности исходной воды).

Ж.2.1 Систему циркуляции включают в работу после окончания заполнения ванны водой и начала процесса перелива.

Ж.2.2 Перед тем как вводить в эксплуатацию следующие этапы системы водоподготовки, необходимо, чтобы вода должным образом осветлилась в течение времени, кратного нескольким циклам водообмена, а концентрация остаточного хлора снизилась до нормируемого уровня.

Ж.2.3 Вводить в работу систему контроля качества воды и дозирования реагентов следует только после фильтрования воды в течение двух-трех циклов водообмена.

Ж.2.4 Систему озонирования/УФ-обеззараживания следует вводить в работу не ранее чем через 6-8 циклов водообмена, когда прозрачность воды обеспечит визуальный просмотр всего дна ванны.

#### **Ссылки на нормативные документы:**

ГОСТ Р 53491.1-2007 Бассейны. Подготовка воды. Часть 1. Общие требования

ГОСТ Р 53491.2-2012 Бассейны. Подготовка воды. Часть 2. Требования безопасности

СП 310.1325800 Бассейны для плавания. Правила проектирования

**ВНИМАНИЕ!** Возможны случаи выноса окисленных осадков металлов (железа, марганца и др.) в районе донных форсунок при наличии примесей металлов в подпиточной воде по верхней границе ПДК.

Рекомендации: В таких случаях рекомендуется использовать подающие донные форсунки с направленным потоком воды (не рассеивающего типа), а также показано применение хим. реагентов хелатирования, изолирования железа, коагуляции и флокуляции.

### **5.3. Условия эксплуатации**

Для минимизации рисков развития коррозии оборудования параметры воды в бассейне должны соответствовать следующим значениям:

	<b>Сталь AISI 304</b>		<b>Сталь AISI 316</b>
Свободный хлор	не более 2 мг/л	не более 3 мг/л	не более 2 мг/л
Хлориды	не более 400	не более 200	не более 2000
Кальциевая жесткость	200-1000 мг/л		
pH	7,2-7,6		
Щелочность	60-120		

Оборудование не предназначено для эксплуатации в бассейнах с морской водой или с использованием электролизера. В процессе эксплуатации необходимо контролировать содержание свободного хлора и хлоридов.

- Подготовка Системы к работе, запуск в работу, остановка и обслуживание во время эксплуатации должны проводиться в совокупности с выполнением указаний соответствующих разделов руководства по эксплуатации.
- Запрещается эксплуатация оборудования при температуре воздуха ниже 0° С. Отключайте систему и сливайте воду из блоков, если возможно воздействие на систему температур ниже 0° С.
- Относительная влажность в техническом помещении ≤ 70%.
- Температура в техническом помещении должна быть от +5 до +30° С.

- Запрещается эксплуатация оборудования в отсутствии приточной и вытяжной вентиляции. Приточная и вытяжная вентиляция должна обеспечивать 6-кратный воздухообмен в час (в соответствии с СП 31.13330.2012 Водоснабжение. Наружные сети и сооружения).
  - Техническое помещение, предполагаемое для размещения оборудования, должно соответствовать ГОСТ 31829-2012 Оборудование озонаторное. Требования безопасности.
  - Эксплуатация оборудования во время проведения ремонтно-строительных работ в техническом помещении запрещается в связи с попаданием большого количества строительной пыли в электронные блоки.
  - Электропроводка должна обеспечивать бесперебойное питание 230В, 16А, 50Гц.
  - Запрещается эксплуатация оборудования без заземления, соответствующего ПТЭ и ПТБ электроустановок потребителей.
  - Для защиты изделия во время запуска в работу и его эксплуатации необходимо предусмотреть комплект пускозащитного оборудования системы, который включает в себя:
    - защиту от гидравлического удара;
    - защиту от пульсации давления;
    - защиту от превышения давления выше допустимого значения;
    - защиту от повышенной вибрации изделия;
    - защиту от попадания инородных тел во внутренние полости;
    - защиту от воздействия солнечных лучей, источников ультрафиолетового излучения (сварки) и озона.
  - При наличии в системе поршневых, шестеренных насосов, дозирующих устройств и т.п., необходимо исключить возможность передачи пульсации давления и вибраций на изделие, так как это может вызвать усталостные трещины в корпусе изделия, что приведет к выходу изделия из строя.
  - Защита от превышения давления должна обеспечиваться технологической схемой системы, в которой предусмотрена эксплуатация изделия.
  - Запрещается проведение сварочных работ на корпусе изделия (приварка дополнительных опор для крепления и т.п.), а также использование корпуса изделия для заземления.
  - В процессе эксплуатации изделия необходимо контролировать следующие параметры:
    - работа циркуляционного насоса;
    - целостность озоннесущей магистрали;
    - работу источника питания озонатора;
    - наличие воды в сифоне деструктора;
    - исправность УФ ламп;
    - время наработки УФ-ламп;
  - Систему включать только после заполнения ее водой.
  - Не рекомендуется эксплуатация ламп со временем наработки более установленного в паспортах и (или) руководствах по эксплуатации Систем.
  - **ВНИМАНИЕ!!! При промывке фильтровальной установки обязательно отключайте систему XENOZONE SCOUT DUO для предотвращения сухого хода насоса на озоновом оборудовании.**
- Система XENOZONE SCOUT DUO должна работать только во время фильтрации бассейна!!**

#### 5.4. Меры безопасности

- На всех этапах эксплуатации системы XENOZONE SCOUT DUO необходимо строго соблюдать меры безопасности, изложенные в данном подразделе.
- Монтаж, демонтаж, наладка и обслуживание должны производиться квалифицированными специалистами, изучившими эксплуатационную документацию, устройство деталей, действующие нормативные документы и инструкции, обученные и аттестованные в установленном порядке, прошедшие инструктаж по технике безопасности и пожарной безопасности, имеющими опыт работы по монтажу данного вида оборудования, а также группу по электробезопасности не ниже третьей до 1000В.
- Система XENOZONE SCOUT DUO должна питаться через устройство защитного отключения (УЗО) с номинальным начальным током срабатывания, не превышающим 30 мА.
- **ВНИМАНИЕ! При техническом обслуживании системы, монтаже и демонтаже УФ-лампы и кварцевого чехла всегда отключайте электропитание.**
- **ПРЕДУПРЕЖДЕНИЕ! Ультрафиолетовое излучение является опасным для глаз и кожи. Не приводить в действие УФ-лампу вне устройства!**
- **ВНИМАНИЕ! Поскольку озон токсичен, недопустимы его утечки в производственных помещениях. Предельно допустимой концентрацией озона в воздухе рабочей зоны принято значение 0,1 мг/м<sup>3</sup>. Человеческий нос уверенно различает характерный запах озона уже при 0,01 мг/м<sup>3</sup>, а при продолжительном воздействии ощущается резкое раздражение гортани.**  
**При ощущении запаха озона:**
  - немедленно выключить генератор озона;
  - проветрить помещение,
  - обратиться к производителю оборудования (или технически подготовленным специалистам) для устранения утечки.
- Запрещается использование системы не по назначению или эксплуатация с повреждениями корпуса.
- В ходе монтажа и осуществления пробных пусков оборудования, а также выполнения работ по техническому обслуживанию необходимо обеспечить защиту глаз от возможного воздействия УФ-излучения (защитные очки). Запрещается брать лампу и чехол без использования перчаток.
- Запрещается производить замену УФ-ламп и кварцевых чехлов в системе, находящейся под давлением.
- Запрещается внесение изменений в конструкцию и осуществлять замену или ремонт компонентов системы без согласования с производителем.
- Системы имеют в себе элементы из кварцевого стекла. Физическое воздействие на них может привести к разрушению этих элементов. Соблюдайте меры предосторожности при обращении с кварцевыми чехлами и УФ-лампами, используйте средства индивидуальной защиты (перчатки).
- При обращении с ртутными УФ-лампами следует соблюдать требования по безопасному обращению с приборами с ртутным наполнением.

## 6. Общие указания по монтажу

- Монтаж системы должен производиться в соответствии с рекомендованными схемами, представленными в паспорте на оборудование. В ином случае возможно неправильное функционирование системы, а также ее поломка.
- Монтаж блоков системы производится в помещении с влажностью не более 70% при температуре воздуха 25° С.
- Техническое помещение, в котором монтируется оборудование, должно быть оснащено принудительной приточной и вытяжной вентиляцией. При работе системы без вентиляции, при повышенной влажности возможен выход оборудования из строя.
- Электропроводка должна обеспечивать бесперебойное питание 230В, 16А, 50Гц.
- Расположение системы должно обеспечивать свободный доступ для обслуживания.

**Высота потолка в помещении должна составлять не менее 2,5 м для замены УФ ламп и чехлов.**

- Пульт управления заземляется через силовой кабель с заземленным проводом. Также необходимо произвести отдельное заземление рамы моноблока. Заземление должно соответствовать ПТЭ и ПТБ электроустановок потребителей.

- **ВНИМАНИЕ!!! Для предотвращения попадания воды в генератор озона в случае остановки насоса фильтрации при подсоединении генератора озона к эжектору необходимо предусмотреть устройство петли (присоединительными шлангами):**

- не менее 1 м выше зеркала воды бассейна – если техническое помещение расположено на уровне или выше ватерлинии бассейна;

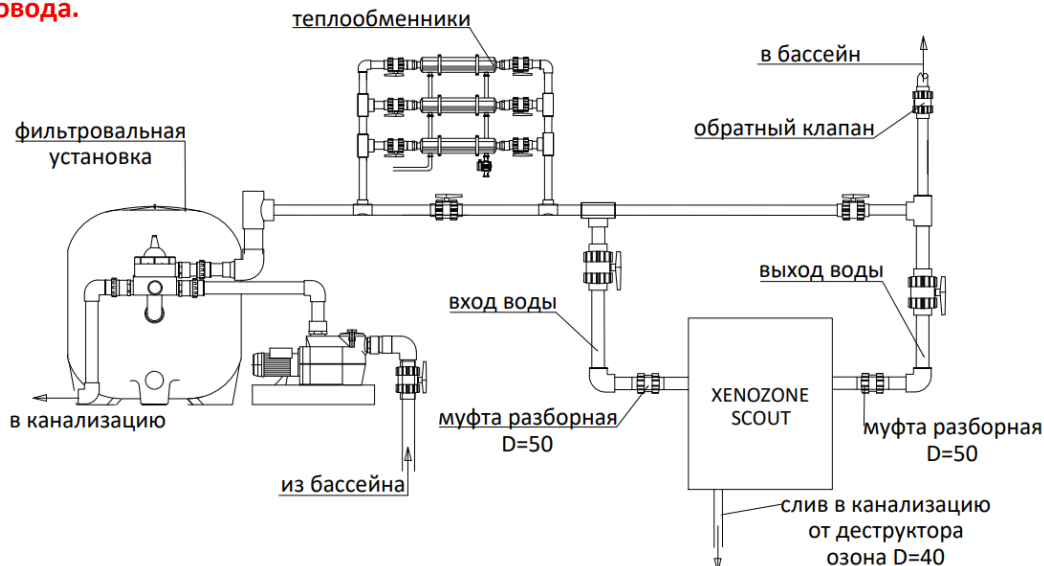
- не менее 1 м выше верхней точки трубопровода – если техническое помещение расположено ниже ватерлинии бассейна

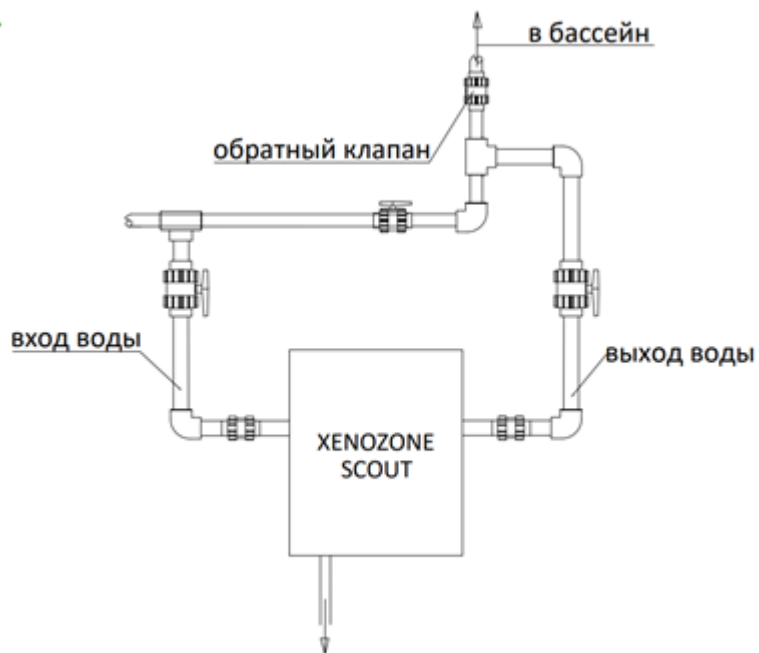
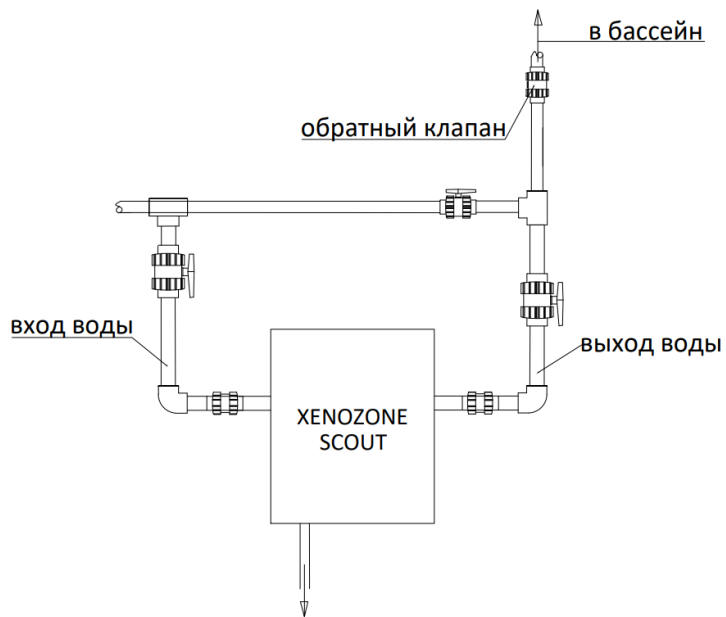
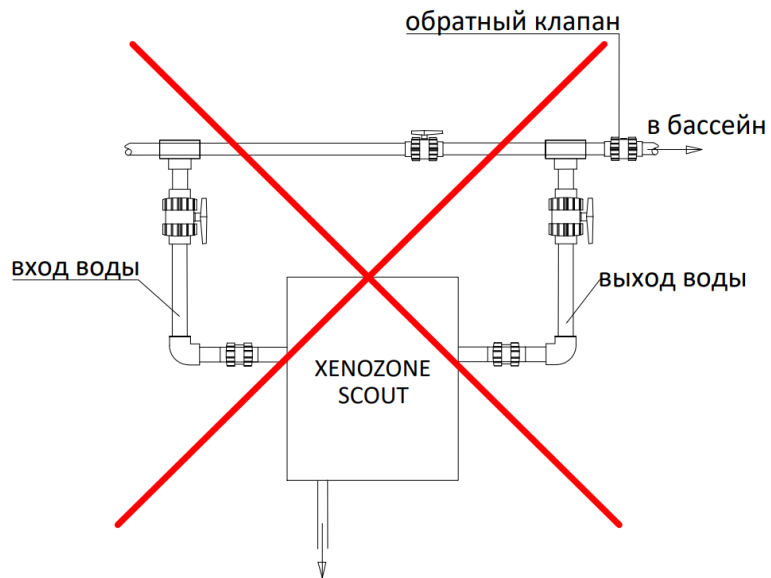
В случае, если устройство петли невозможно, необходима разработка индивидуального схемного решения.

- **Если во время промывки фильтровальной установки нет возможности отключения XENOZONE SCOUT DUO – рекомендуется завязать включение и отключение с помощью установки дополнительного датчика потока в основную магистраль подачи воды в бассейн. То есть, XENOZONE SCOUT DUO должен работать только при работающей фильтрации!!!**

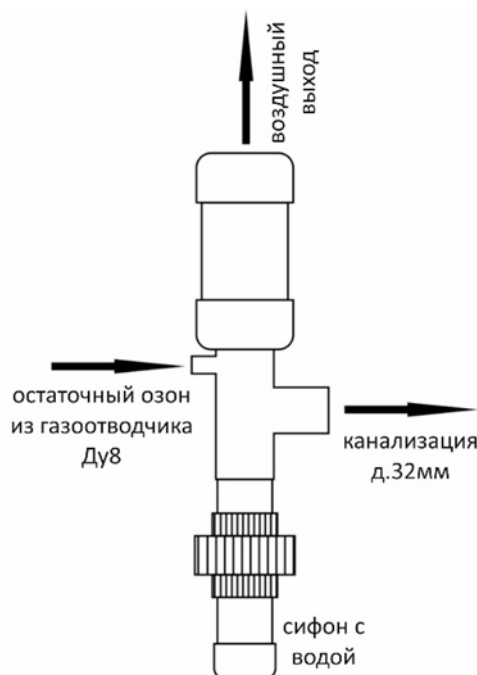
### 6.1. Схема подключения XENOZONE SCOUT DUO в систему водоподготовки

**ВНИМАНИЕ! Система должна быть установлена ПОСЛЕ теплообменного оборудования, но ДО точки ввода хлор-реагентов. Вывод из установки организовать в вертикальную часть трубопровода.**





- Разместите стойку с генератором озона в техническом помещении, подведите и смонтируйте необходимые водяные магистрали. После монтажа подводящего и отводящего трубопроводов убедитесь в отсутствии протечек в местах соединений, резьбовые соединения уплотните фумлентой или герметиками.
- Подведите дренажную магистраль к сифону деструктора с разрывом струи. Сброс излишка воды из сифона деструктора в емкость или ненапорную канализацию необходимо осуществить самотеком. В случае, если ненапорная канализация находится выше уровня сифона, демонтируйте деструктор со стойки и расположите его выше входа в канализацию.



- Обустройте шланговую воздушную петлю между обратным клапаном эжектора воздушной магистрали до генератора озона (см. схему компоновки устройств в составе системы ниже).
- Подключите электропитание согласно электрической схеме. **Заземление обязательно!**
- Заполните систему водой, открыв входной и выходной кран (в комплект поставки не входят);
- Проведите осмотр системы на предмет течи рабочей жидкости, подтяните уплотнения по необходимости.
- Заполните сифон деструктора водой (раскрутив нижнюю разъемную муфту).
- Выгоните воздух из эжекционного насоса, открутив верхний болт дренажного отверстия на диффузоре насоса.
- Произвести запуск установки согласно разделу 5.6. **ВНИМАНИЕ! ЗАПУСК ОСУЩЕСТВЛЯТЬ ПРИ ТЕМПЕРАТУРЕ ВОДЫ ОТ +25°C.**
- Отрегулируйте газоотведение выходным краном системы таким образом, чтобы корпус генератора озона был полностью заполнен водой, а также для исключения излишнего выделения воздушных пузырьков из форсунок возврата воды.

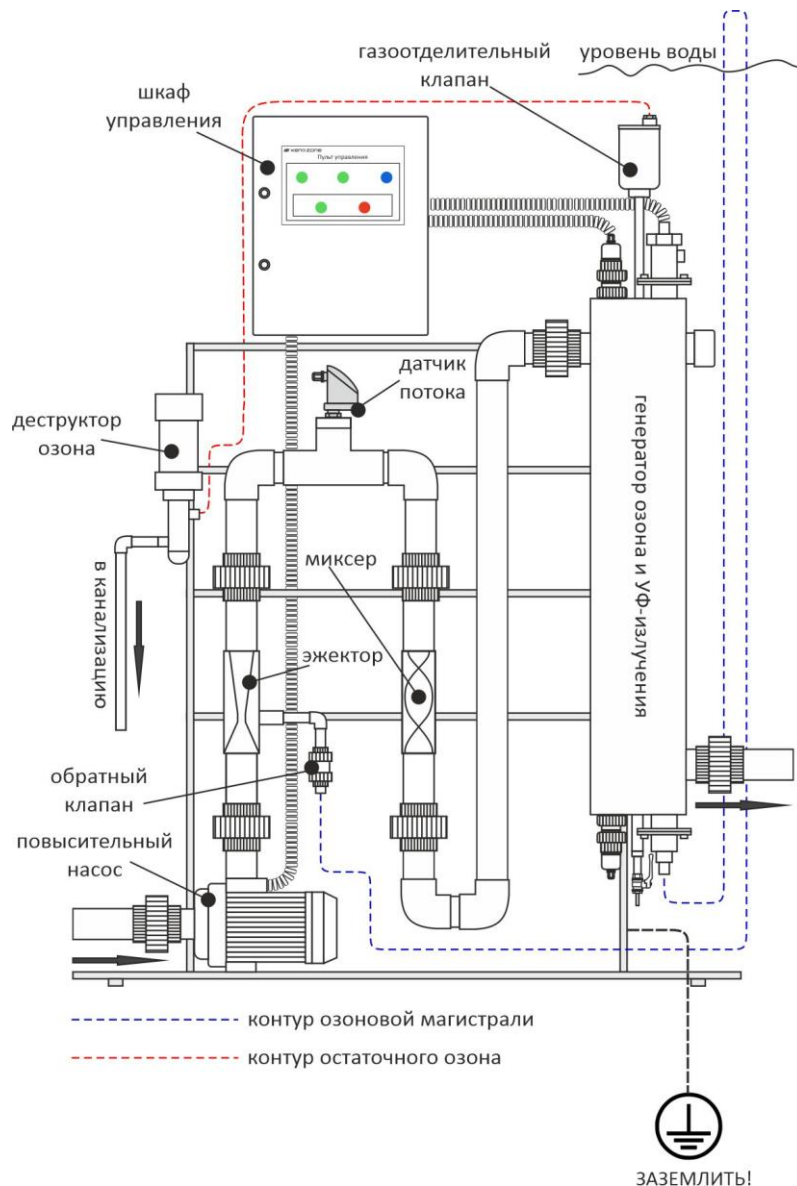


Схема компоновки устройств в составе системы

## 6.2. Запуск оборудования

- Откройте дверь шкафа управления;
- Автоматы **QF1**, **QF2** отключены;
- Подайте напряжение 230В на **ХТ1** клеммы L, N, PE – индикатор **СЕТЬ** горит;
- Включите автомат **QF1**, индикатор **НАСОС** горит, насос работает;
- Включите автомат **QF2** - индикатор **УФ** горит, вентилятор работает;
- Нажмите на пульте управления кнопку **ВКЛ**, через 2-3 сек. индикатор **РАБОТА** горит;
- Далее система работает в автоматическом режиме.



### 6.3. Аварийные ситуации

Состояние индикаторов в аварийных ситуациях показаны в таблице:

Состояние индикатора и устройств	Возможные причины	Меры устранения неисправности
Индикатор <b>СЕТЬ</b> не горит	Нет напряжения 230В в шкафу	Проверить на ХТ1 наличие напряжения 230В а на клеммах L, N
Индикатор <b>УФ</b> не горит	Не работает УФ-лампа	Проверить УФ-лампу, при необходимости заменить. Проверить электронный балласт, при необходимости заменить
Индикатор <b>РАБОТА</b> не горит (вентилятор в шкафу управления работает)	Озонатор не работает	Проверить кнопку «ВКЛ» - запуск озонатора Проверить контакты реле протока
Индикатор <b>РАБОТА</b> не горит (вентилятор в шкафу управления не работает)	Озонатор не работает	Проверить предохранитель F1, при необходимости заменить
Индикатор <b>РАБОТА</b> моргает через 2 сек (вентилятор в шкафу управления работает)	Озонатор не работает	Проверить правильность подключения источника питания к озонатору. Проверить разрядную камеру на наличие воды. Проверить работу обратного клапана на пропуск воды, отремонтировать или при необходимости заменить. Просушить разрядную камеру генератора озона при необходимости
Индикатор <b>НАСОС</b> не горит	Насос не работает	Проверить на ХТ1 наличие напряжения 230В на клеммах 1, N . Проверить включение автомата QF1.

### 6.4. Основные неисправности и пути их устранения

Характеристики неисправности	Возможная причина неисправности	Способ устранения неисправности
Появление воды из лампового уплотнения	Недостаточное уплотнение кварцевого чехла	Заменить уплотнительные кольца (материал FPM), при необходимости заменить чехол в сборе
	Разрушение кварцевого чехла	Заменить кварцевый чехол. При необходимости заменить УФ лампу.
Попадание воды в контур подачи озона	Выход из строя клапанов в системе эжекции	Заменить или отремонтировать неисправный клапан
Отсутствие сигнала на запуск озонатора	Неисправность датчика протока	Заменить или отремонтировать датчик протока
Отсутствие подачи воды в систему	Неисправность насоса	Заменить или отремонтировать насос
Снижение эффекта обеззараживания воды	Нарушение нормальной подачи озоннесущего газа – снижение количества вырабатываемого озона	Прочистить систему эжекции
	Выработан ресурс электрода озонатора – озон не вырабатывается. Лампа УФ выработала ресурс или вышла из строя.	Заменить электрод озонатора. Заменить лампу УФ.
Появление течи из корпуса изделия	Рабочее давление в изделии больше максимально допустимого	Снизить давление до установленного рабочего значения
	Сквозная коррозия корпуса изделия	Демонтировать изделие. Установить и устранить причину коррозии.

Характеристики неисправности	Возможная причина неисправности	Способ устранения неисправности
Появление течи трубопроводов в системе	Износ уплотнений, арматуры и/или фитингов	Заменить изношенные уплотнения, арматуру и/или фитинги на новые
Вентилятор в шкафу управления не работает	Отказ вентилятора либо выход из строя элементов управления озонатора.	Обратиться в службу поддержки.
Запах озона в техническом помещении	Утечка озона	<p><b>Внимание! Соблюдайте меры предосторожности! Перед проверкой системы – отключите ее и проветрите тех. помещение</b></p> <p>Проверить герметичность озоновоздушной магистрали и уплотнений электроразрядной камеры на предмет утечек</p> <p>Проверить наполнитель деструктора – заменить при его намокании</p>

**При возникновении других неисправностей осуществлять самостоятельный ремонт строго запрещено! Все ремонтные работы производить только после консультации с изготовителем!**

**При обнаружении запаха озона в техническом помещении – отключите систему и свяжитесь с технической поддержкой изготовителя:**

Изготовитель: ООО Инженерно-технический центр «Комплексные исследования»

Тел./факс: +7 (495) 850-13-15, 777-71-96

email: [info@xenozone.ru](mailto:info@xenozone.ru) сайт: [www.xenozone.ru](http://www.xenozone.ru)

## 7. Техническое обслуживание

Комплекс работ по техническому обслуживанию выполняется персоналом, изучившим устройство и принцип работы системы.

Работы	Периодичность
Замена УФ-ламп	через 9 000 часов эксплуатации
Замена кварцевых чехлов УФ-ламп	При механическом повреждении или помутнении стекла (устанавливается визуальным осмотром) В остальных случаях – через 6 лет эксплуатации
Замена резиновых уплотнений кварцевых чехлов (материал FPM)	Через 1 год эксплуатации
Очистка кварцевых чехлов от отложений	В зависимости от состава воды, в среднем через 5-10 месяцев эксплуатации
Замена наполнителя деструктора остаточного озона	Через 3 года эксплуатации
Очистка кварцевой трубки электрода озонатора	Через 1 год эксплуатации
Замена электрода генератора озона	По мере выхода из строя или через 45 000 часов эксплуатации
Осмотр и контроль основных узлов и уплотнений	Ежеквартально Подтяжка резьбовых соединений при необходимости
Замена резиновых прокладок на ПВХ-фитингах	1 раз в год
Замена уплотнений клапана газоотводчика	По мере износа
Очистка разрядной камеры и электрода озонатора от окислов	1 раз в год

### Меры безопасности при проведении технического обслуживания

#### **ВНИМАНИЕ!**

**При техническом обслуживании всегда отключайте электропитание!**

**Не допускается выполнение технического обслуживания во время работы фильтровальной установки.**

**Загрязнение поверхности УФ-лампы приводит к снижению интенсивности УФ-излучения и ухудшению ее бактерицидных свойств – при обращении с УФ-лампами и кварцевыми чехлами используйте перчатки!**

**Механическое повреждение УФ-лампы может привести к разливу ртути – соблюдайте требования по безопасному обращению с приборами с ртутным заполнением!**

**Разрушение элементов из кварцевого стекла может привести к травмам и порезам – соблюдайте меры предосторожности и используйте средства индивидуальной защиты!**

**При извлечении УФ-лампы из установки будьте осторожны - лампа может быть горячей, работайте в перчатках!**

#### 7.1. Замена УФ-ламп

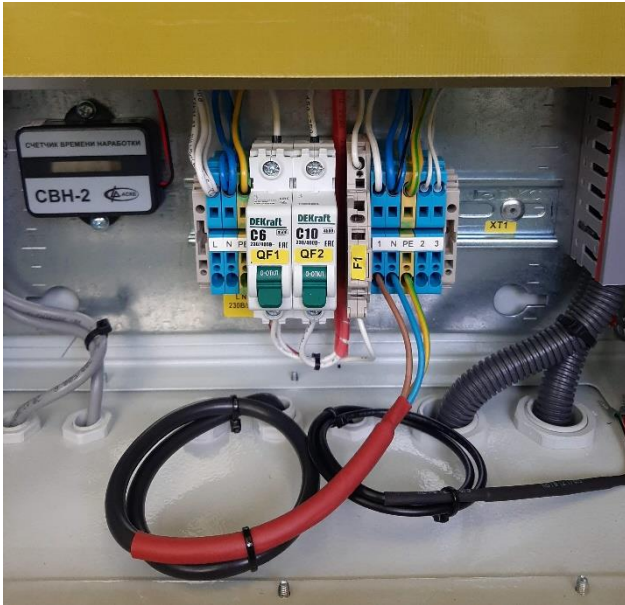
**Обратите внимание! Учитывая большую длину УФ ламп и кварцевых чехлов, работы по их замене удобнее и безопаснее выполнять вдвоем.**

Замену УФ-лампы рекомендуется совмещать с заменой кольцевых резиновых уплотнений кварцевого чехла - порядок действий при замене уплотнений указан в п. 7.4.

## 7.2. Демонтаж УФ-ламп

Выведите Систему из работы. Для этого:

- отключите питание, выключив входные выключатели QF1, QF2 внутри шкафа управления;



- закройте кран на входном, а затем на выходном патрубке генератора озона;
- для замены УФ ламп/чехлов потребуется снять клапан-газоотводчик, открутив его против часовой стрелки;



Дальнейший порядок действий зависит от типа ламп.

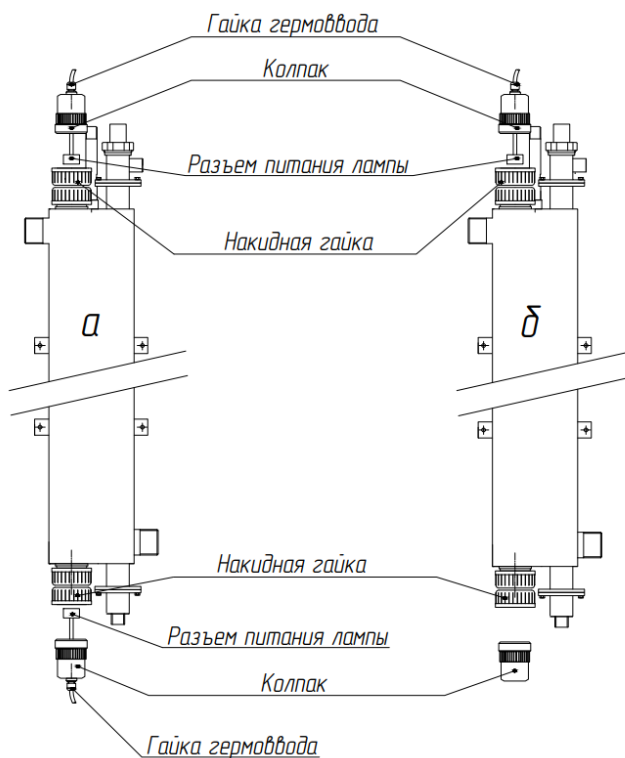


Рис. 1 Порядок демонтажа УФ-ламп (а – двухцокольные лампы, б – одноцокольные лампы)

При использовании **двухцокольных** ламп (системы **SCOUT DUO-50** и **SCOUT DUO-100**) – порядок действий следующий:

- 1) Ослабьте гайки на гермовводах верхнего и нижнего лампоузлов;



- 2) Отвинтите накидные гайки на торцах реактора и снимите колпаки;



- 3) Отсоедините разъемы питания сначала с верхнего конца лампы, а затем, придерживая её от сползания вниз, с нижнего конца;



- 4) Аккуратно протолкните лампу вверх и извлеките её из кварцевого чехла;



При использовании **одноцокольных ламп** (системы **SCOUT DUO-200** и **SCOUT DUO-500**) – порядок действий следующий:

- 5) Ослабьте гайку на гермовводе верхнего лампоузла;



- 6) Отвинтите накидную гайку и снимите колпак верхнего лампоузла;



- 7) Отсоедините разъем питания лампы;



- 8) Аккуратно потяните лампу вверх и извлеките её из кварцевого чехла;



### 7.1. Монтаж УФ-лампы

**Лампа имеет ртутное заполнение, соблюдайте меры предосторожности!**

**Загрязнение поверхности лампы приводит к ухудшению ее бактерицидных свойств – при обращении с УФ-лампами используйте перчатки!**

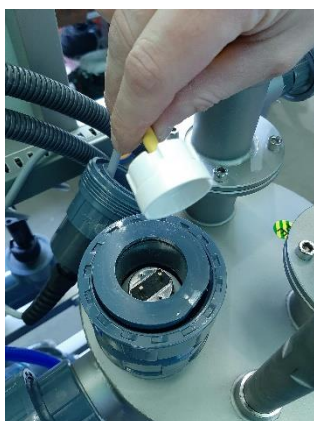
- 1) Аккуратно освободите новую лампу от индивидуальной упаковки.

- 2) Аккуратно введите лампу внутрь кварцевого чехла в лампоузле;



**Убедитесь в отсутствии воды и посторонних предметов внутри кварцевого чехла! При попадании воды на лампу возможен ее выход из строя при зажигании.**

- 3) Соедините разъем питания с штырьковыми контактами на цоколе лампы сначала на верхнем, а затем на нижнем конце лампы;



- 4) Затяните накладную гайку по резьбе заглушающего колпака;





- 5) Затянуть гайку гермоввода шнура питания.



## 7.2. Замена кварцевых чехлов

### Демонтаж отработанного чехла

- 1) Выведите Систему из работы, отключив электропитание – для этого откройте дверцу шкафа управления и выключите автоматы QF1 и QF2;



- 2) Опорожните Систему, перекрыв подачу воды и открыв сливной кран в нижней части Системы;



- 3) Демонтируйте УФ-лампу, согласно п. 7.2;
- 4) Ослабьте накидные гайки верхнего и нижнего лампоузлов;



- 5) Открутите полностью и снимите верхнюю муфту. Придерживая чехол от сползания вниз, открутите нижнюю муфту;



- 6) Осторожно снимите кольцевое уплотнение с нижнего конца кварцевого чехла;
- 7) Придерживая, извлеките кварцевый чехол за его верхний конец из корпуса реактора, затем снимите кольцевое уплотнение с верхнего конца чехла и центрирующие кольца с верхнего и нижнего концов чехла;



### Монтаж нового кварцевого чехла

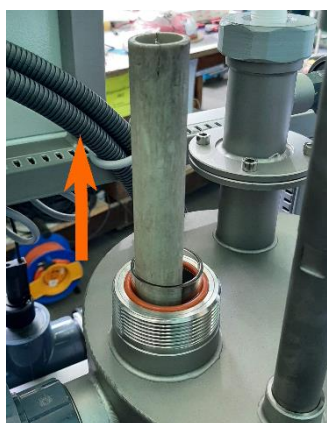
- 1) Вставьте жесткую трубу длиной около 1,5 м (минимум 1,3 м) в качестве направляющей, протянув через посадочные отверстия для кварцевого чехла; Рекомендуем использовать полипропиленовые (ПВХ) сантехнические трубы, которые не повредят кварцевое стекло;



- 2) Освободите новый чехол от индивидуальной упаковки, наденьте на один из его концов кольцевое резиновое уплотнение. Противоположным концом аккуратно протяните кварцевый чехол по пластиковой трубе внутрь корпуса реактора до выхода из противоположного посадочного отверстия;



- 3) Наденьте на нижний конец кварцевого чехла второе уплотнение и выровняйте чехол, выдержав равное расстояние от посадочных отверстий. Вытяните направляющую трубу из кварцевого чехла, придерживая чехол снизу;



- 4) Вставьте центрирующие кольца в чехол;



- 5) Установите сначала нижнюю муфту, затянув накидную гайку, а затем верхнюю муфту;



- 6) Проведите монтаж УФ лампы, согласно п. 7.3.

### 7.3. Очистка кварцевых чехлов

На кварцевых чехлах УФ-ламп со временем могут откладываться минеральные отложения и взвеси, что приводит к уменьшению интенсивности ультрафиолетового излучения.

Периодически по мере необходимости производите очистку кварцевых чехлов. Частота этой операции зависит от состава воды, и для питьевой воды (воды бассейнов) как правило составляет один раз в 5-10 месяцев. В комплектациях с датчиком интенсивности УФ-излучения необходимость промывки устанавливается по сигналу датчика, при достижении пороговых значений.

#### Механическая очистка чехлов

Очистку можно выполнить с помощью ветоши и средства для удаления накипи. Во избежание появления царапин запрещается удалять загрязнения с помощью очистительного средства, содержащего абразивные частицы.

### 7.4. Замена уплотнений клапана газоотводчика

Уплотнения клапана-газоотводчика изнашиваются со временем.

Если клапан начал подтекать или в воздушно-отводной магистрали появилась вода - разберите клапан, поверните уплотнение седла другой стороной, или замените клапан-газоотводчик полностью.

**Внешний вид автоматического клапана-газоотводчика KAT12**

Наименование	Материал
Крышка	Нержавеющая сталь AISI 304
Поплавок	Нержавеющая сталь AISI 304
Корпус	Нержавеющая сталь AISI 304
Втулка	Нержавеющая сталь AISI 304
Хомут	Нержавеющая сталь AISI 304
Уплотнение корпуса	FPM (фторкаучук)
Уплотнение	FPM (фторкаучук)

**7.5. Очистка разрядной камеры и электрода озонатора.**

Электроразрядные озонаторы отличаются высокой надежностью и стабильностью работы. Номинальный срок службы электрода – 45 000 часов (около 5 лет при непрерывной эксплуатации).

Тем не менее под воздействием сочетания факторов – влажного воздуха в техническом помещении и низкой температуры воды в контуре охлаждения генератора (ниже 25 град. С) в разрядной трубке могут образовываться окислы и отложения. Со временем окислы могут заполнить разрядный промежуток и вывести генератор озона из строя. В этом случае потребуется полная замена электрода.

В связи с этим мы рекомендуем производить периодическую (1 раз в год) очистку кварцевой трубки электрода.

Для получения инструкции по очистке обратитесь в техническую поддержку производителя.

**8. Транспортировка и хранение**

Температура хранения, транспортировки системы и ее элементов не должна быть ниже 0 °С. Изделие транспортируется любым видом транспорта в соответствии с правилами перевозок, действующими на принятом для перевозок транспорте.

Упакованное изделие хранят в закрытом, сухом складском помещении.

Условия хранения в части воздействия климатических факторов – 7 или 9 по ГОСТ 15150.

## **9. Утилизация и требования безопасности при утилизации**

Утилизация изделий производится в соответствии с установленным на предприятии порядком (переплавка, захоронение, перепродажа), составленным в соответствии с Законами РФ № 96-ФЗ «Об охране атмосферного воздуха», № 89-ФЗ «Об отходах производства и потребления», № 52-ФЗ «О санитарно-эпидемиологическом благополучии населения», а также другими российскими и региональными нормами, актами, правилами, распоряжениями и пр., принятыми во исполнение указанных законов.

В процессе проведения работ и по утилизации изделий не допускается попадание загрязняющих веществ в почву, сточные воду и воздух. Материалы, загрязняющие окружающую среду, собираются, хранятся и транспортируются в надлежащих емкостях вплоть до осуществления утилизации в установленном порядке.

При утилизации изделий необходимо:

- опорожнить и очистить изделия от остатков рабочих сред;
- демонтировать изделия, изготовленные из нержавеющей стали, и отправить на переплавку;

Отслужившие лампы должны быть обезврежены и утилизированы в соответствии с постановлением Правительства РФ № 681 от 03.09.2010 «Об утверждении Правил обращения с отходами производства и потребления в части осветительных устройств, электрических ламп, ненадлежащие сбор, накопление, использование, обезвреживание, транспортирование и размещение которых может повлечь причинение вреда жизни, здоровью граждан, вреда животным, растениям и окружающей среде».

## **10. Гарантии изготовителя**

10.1. Гарантийный срок – 12 месяцев со дня отгрузки оборудования со склада Изготовителя. В течение указанных сроков Изготовитель обязуется своими силами и за свой счет отремонтировать или заменить вышедшее из строя оборудование.

10.2. Гарантийный срок на запасные части, замененные ВНЕ гарантийного срока на оборудование, составляет 3 месяца с даты их замены.

10.3. Гарантийное обслуживание осуществляется при наличии документов, подтверждающих происхождение изделия и приобретение его в период, заявленный для исполнения гарантийных обязательств (бухгалтерских документов, руководства по эксплуатации с отметкой о приемке), а также заводского шильда (таблички) с наименованием, серийным номером оборудования и датой его изготовления.

10.4. Вышедшее из строя оборудование принимается на экспертизу. Сроки проведения экспертизы – 2 недели с момента получения неисправного оборудования.

10.5. Прием неисправного оборудования на экспертизу, а также его отгрузка после гарантийного ремонта (или замены) производится на складе Изготовителя.

10.6. По результатам экспертизы выдается заключение о причинах неисправности. В случае признания случая гарантийным Изготовитель в течение 7 рабочих дней производит отгрузку Потребителю нового или отремонтированного оборудования.

10.7. Гарантийный срок продлевается на время нахождения оборудования в гарантийном ремонте.

10.8. Гарантийное обслуживание не включает в себя работы по демонтажу неисправного оборудования и монтажу нового или отремонтированного.

10.9. Изготовитель не несет ответственности за расходы, связанные с демонтажом неисправного оборудования, его доставкой для ремонта и отправкой Потребителю после ремонта/замены.

10.10. Гарантийное обслуживание не производится:

- По окончании гарантийного срока;
- При отсутствии документов, подтверждающих приобретение оборудования в период, заявленный для исполнения гарантийных обязательств или при невозможности однозначной идентификации изделия;
- При обнаружении на оборудовании или внутри него следов ударов, небрежного обращения, естественного износа, постороннего вмешательства (вскрытия), механических повреждений, самостоятельного изменения конструкции или внешнего вида;
- Если неисправность возникла вследствие невыполнения требований к сети электропитания, механического повреждения, стихийных бедствий, неправильного монтажа, эксплуатации, транспортирования и хранения оборудования, а также при использовании изделия не по назначению;
- Во всех перечисленных случаях Производитель оставляет за собой право требовать возмещения расходов, понесенных при диагностике, ремонте и обслуживании оборудования, исходя из действующего у нее прейскуранта.

10.11. Гарантия не распространяется на комплектующие, подлежащие износу и расходные материалы. Износ уплотнений (сальниковых и скользящих торцевых/механических) и обратных клапанов не является причиной рекламации.

10.12. Гарантия не распространяется на оборудование, отремонтированное не представителем Изготовителя или уполномоченным им лицом.

10.13. Гарантия не распространяется на какой-либо вытекающий или косвенный ущерб. Гарантия ни при каких условиях не дает право на возмещение убытков, связанных с использованием или невозможностью использования приобретенного оборудования.

## **11. Комплект поставки**

- 1) Система комбинированной обработки воды озоном и УФ-излучением – 1 шт.;
- 2) Паспорт и руководство по эксплуатации – 1 шт.

## 12. Свидетельство о приемке

Система комбинированной обработки воды «XENOZONE SCOUT DUO-100» № \_\_\_\_\_  
наименование изделия обозначение заводской  
номер

Изготовлен и принят в соответствии с обязательными требованиями государственных (национальных) стандартов, действующей технической документацией и признан годным для эксплуатации.

Начальник ОТК

МП \_\_\_\_\_  
личная подпись

\_\_\_\_\_   
расшифровка подписи

\_\_\_\_\_   
год, месяц, число





**ЕВРАЗИЙСКИЙ ЭКОНОМИЧЕСКИЙ СОЮЗ  
ДЕКЛАРАЦИЯ О СООТВЕТСТВИИ**

**Заявитель** ОБЩЕСТВО С ОГРАНИЧЕННОЙ ОТВЕТСТВЕННОСТЬЮ  
ИНЖЕНЕРНО-ТЕХНИЧЕСКИЙ ЦЕНТР "КОМПЛЕКСНЫЕ ИССЛЕДОВАНИЯ"

Место нахождения (адрес юридического лица) и адрес места осуществления деятельности: 108840, Россия, город Москва, город Троицк, улица Физическая, дом 11, корпус 1, помещение 1/№400  
Основной государственный регистрационный номер 1035009351541.

Телефон: 74957777196 Адрес электронной почты: info@xepozone.ru

**в лице** Генерального директора Щекотова Евгения Юрьевича

**заявляет, что** Оборудование коммунальное: Установка комбинированной обработки воды бассейна модели: XENOZONE SCOUT (SCOUT DUO-50, SCOUT DUO-100, SCOUT DUO-200, SCOUT DUO-500, SCOUT-200, SCOUT-300, SCOUT-400, SCOUT-500, SCOUT-600, SCOUT-800).

**Изготовитель** ОБЩЕСТВО С ОГРАНИЧЕННОЙ ОТВЕТСТВЕННОСТЬЮ  
ИНЖЕНЕРНО-ТЕХНИЧЕСКИЙ ЦЕНТР "КОМПЛЕКСНЫЕ ИССЛЕДОВАНИЯ"

Место нахождения (адрес юридического лица) и адрес места осуществления деятельности по изготовлению продукции: 108840, Россия, город Москва, город Троицк, улица Физическая, дом 11, корпус 1, помещение 1/№400

Продукция изготовлена в соответствии с ТУ 28.29.12-002-18051127-2016 "СИСТЕМА КОМБИНИРОВАННОЙ ОБРАБОТКИ ВОДЫ ПЛАВАТЕЛЬНОГО БАСЕЙНА ОЗОНОМ И УФ-ИЗЛУЧЕНИЕМ XENOZONE SCOUT".

Код (коды) ТН ВЭД ЕАЭС: 8421210009

Серийный выпуск

**соответствует требованиям**

Технического регламента Таможенного союза "О безопасности низковольтного оборудования" (ТР ТС 004/2011)

Технического регламента Таможенного союза "О безопасности машин и оборудования" (ТР ТС 010/2011)

Технического регламента Таможенного союза "Электромагнитная совместимость технических средств" (ТР ТС 020/2011)

**Декларация о соответствии принята на основании**

Протоколов испытаний №№ 021-01-20/12-ЦТ, 022-01-20/12-ЦТ, 023-01-20/12-ЦТ от 09.01.2020 года, выданных испытательной лабораторией «Научно-исследовательский испытательный центр «Циркон-тест» (регистрационный номер аттестата аккредитации РОСС RU.31485.04ИДИО.007) обоснования безопасности; руководства по эксплуатации; паспорта

Схема декларирования соответствия: Id

**Дополнительная информация**

ГОСТ 12.2.003-91 "Система стандартов безопасности труда. Оборудование производственное. Общие требования безопасности" раздел 2, ГОСТ Р МЭК 60204-1-2007 "Безопасность машин.

Электрооборудование машин и механизмов. Часть 1. Общие требования", ГОСТ 30804.6.2-2013

"Совместимость технических средств электромагнитная. Устойчивость к электромагнитным помехам технических средств, применяемых в промышленных зонах. Требования и методы испытаний", ГОСТ 30804.6.4-2013 "Совместимость технических средств электромагнитная. Электромагнитные помехи от технических средств, применяемых в промышленных зонах. Нормы и методы испытаний". Условия хранения продукции в соответствии с требованиями ГОСТ 15150-69. Срок хранения (службы, годности) указан в прилагаемой к продукции эксплуатационной документации.

**Декларация о соответствии действительна с даты регистрации по 14.01.2025 включительно.**

  
(подпись)



Щекотов Евгений Юрьевич

(Ф.И.О. заявителя)

Регистрационный номер декларации о соответствии: ЕАЭС N RU Д-РУ.АД07.В.02097/20

Дата регистрации декларации о соответствии: 15.01.2020